



RZ-QSM-7LCD-2

台式食品二氧化硫检测仪

说 明 书

济南仁智测控技术有限公司



目 录

1.产品介绍	1
1.1 产品概述	1
1.2 功能特点	1
1.3 技术参数	1
1.4 产品选型	2
2.外形尺寸	2
3.使用方法	2
3.1 设备清单	2
3.2 结构说明	3
4.操作与功能说明	3
4.1 设备开关机	3
4.2 系统初始化	3
4.3 主界面介绍	4
4.4 食品安全	4
4.5 历史查看	6
4.6 操作视频	7
4.7 系统设置	7
5.注意事项	7
6.仪器操作步骤	8



1. 产品介绍

1.1 产品概述

我司研发设计的食品二氧化硫检测仪是一款具有高性价比的食品中二氧化硫检测的设备，可以快速检测食品中二氧化硫的物质状况。产品采用先进的 LED 冷光源，光源波长稳定。使用了国际大厂的数字化芯片设计的检测电路，可以做到非常高的灵敏度和出色的重复性，并且该检测仪集测量、存储为一体。搭载 7 寸全彩液晶显示屏，可以直观显示检测数据，内置打印机，可打印测试结果，为食品安全提供强有力保障。

该检测仪配有成品药剂、检测器材可在现场进行快速测定，广泛应用于农贸市场、农业检测中心、超市、学校餐厅及相关监管部门等场所。

1.2 功能特点

- 1) 可直接显示测量结果，简单方便，测量成本低，测量速度快。
- 2) 大尺寸彩色触摸显示屏幕，界面美观，操作方便。
- 3) 测量结果可快速打印。
- 4) 存储空间大，最多可存储 9 万条数据
- 5) 进口的 LED 冷光源，光学性能极佳，使用寿命长达 10 万小时
- 6) 设备操作简单，用户可根据屏幕提示完成检测
- 7) 12 个通道可快速检测多个样品

1.3 技术参数

供电方式	DC 10~30V
显示方式	7 寸液晶触摸显示屏
数据存储	9 万条数据
测量误差	≤2%
重复性误差	≤2%
工作环境	温度 0℃-60℃；湿度<95%RH 无结露
尺寸	395*230*130mm

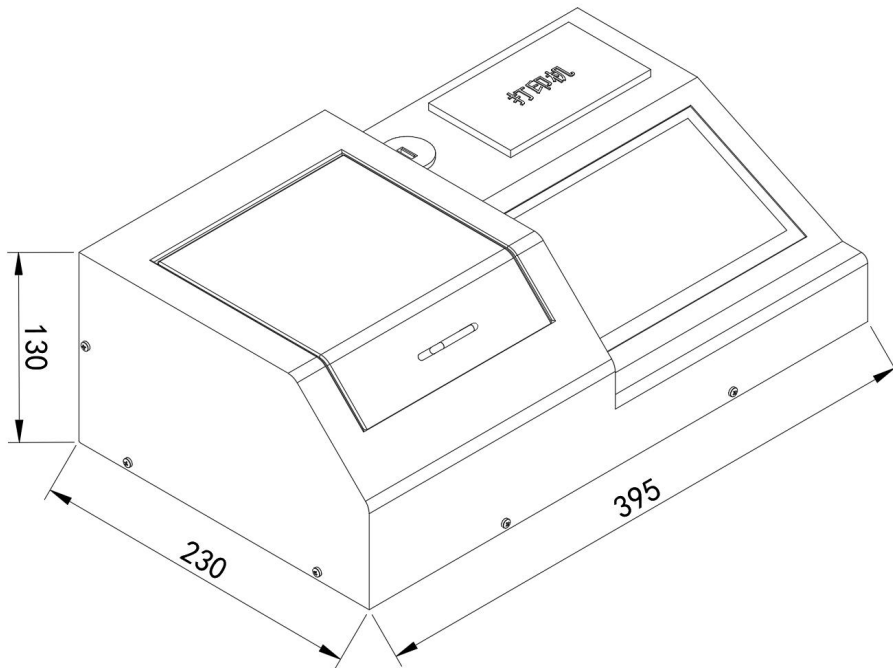
以上陈述的性能数据是在使用我公司测试系统及软件的测试条件下获取的。为了持续改进产品，我公司保留更改设计功能和规格的权利，恕不另行通知。



1.4 产品选型

RZ-			公司代号		
	QSM-	食品安全检测仪			
		7LCD-	7寸触摸显示屏		
			4G-	4G上传（暂未开发）	
			WIFI-	WiFi上传（暂未开发）	
			空-	无上传方式	
				2	台式壳体

2.外形尺寸



设备尺寸图（单位：mm）

3.使用方法

3.1 设备清单

- 主设备 1 台
- 检测器材若干
- 试剂若干
- 合格证、保修卡



3.2 结构说明



4.操作与功能说明

4.1 设备开关机

打开仪器

将电源线插入电源插孔，按下电源开关接通电源，打开仪器。

关闭仪器

按下电源开关，断开电源，关闭仪器。

（注）：不要快速地连续打开和关闭仪器。在再次打开仪器，电源前至少等待 30 秒，否则可能损坏电子和机械系统。

4.2 系统初始化

先移除测量通道内的任何物质，关闭样品室盖子，然后打开仪器电源，仪器开始启动系统,完成初始化后进入主界面。



4.3 主界面介绍



食品安全：使用试剂进行食品有害物质的检测。

历史查看：查看历史测量数据数据。

操作视频：查看设备的操作视频。

系统设置：包含用户信息、光源校准、时间与日期、恢复出厂设备、其它设置与系统信息。

4.4 食品安全

4.4.1 项目管理



可从上图表格中选择待测样品的种类，同时可通过删除、添加和修改按钮管理样品的种类。

不建议用户进行私自删除、修改操作。



4.4.2 食品安全检测



类别：所要检测的项目，4.4.1 所选择的检测项目。

通道：与样品室检测通道对应，通道 1 为固定对照组。

样品名称：待测样品的名称，点击可进行选择，参考 4.4.3 说明。

吸光度：待测样品与对照之间吸光度变化值。

含量：待测样品中所检测项目的含量。

检测结果：当含量高于样品的限量值为不合格，反之合格。

上传：预留功能。

打印：对测试结果进行打印操作。

清空样品：清除上次检测结果及选中的待检样品。

反应时间：预留功能。

检测：样品室的检测槽内放入待测样品，进行检测。



4.4.3 样品管理



可从上图表格中选择待测样品的种类，同时可通过删除和添加按钮管理样品的种类。添加样品时可填写限量值和依据的国标。

样品名称:

限量值:

国标:

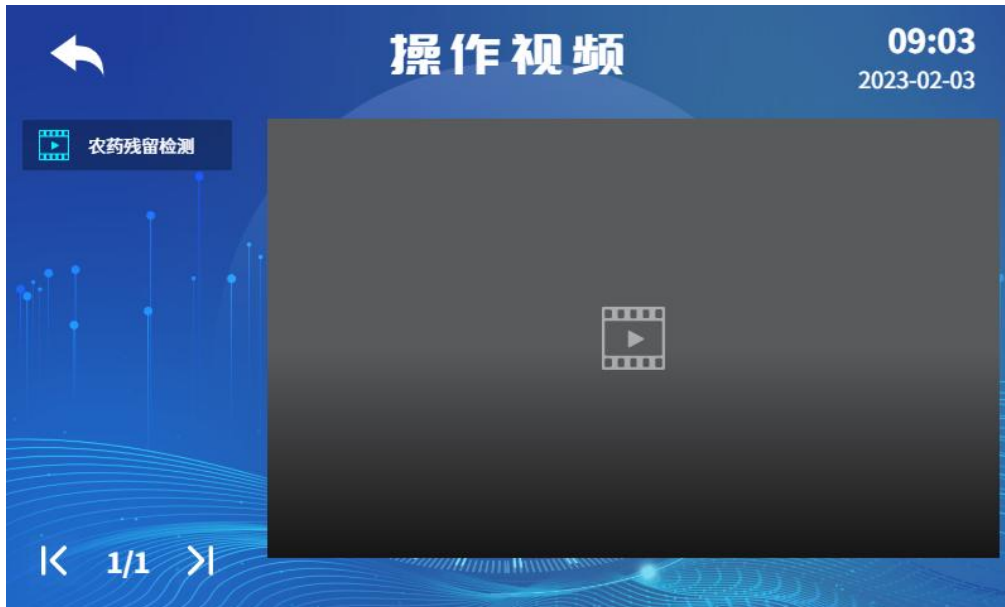
4.5 历史查看





对测量的的数据进行查看、删除、打印、U 盘导出等操作。U 盘格式(支持 FAT12、FAT16、FAT32)，容量最大支持 32GB。

4.6 操作视频



点击可查看操作视频。

4.7 系统设置



包含用户信息、光源校准、时间与日期、恢复出厂设备、其它设备与系统信息。

5. 注意事项

1. 为了能使测定的样品更具代表性，要求多点混合取样
2. 每次进行测量前，需将比色皿清洗干净，比色皿不能有污物、残留水渍。
3. 配置试剂时，每滴完一种试剂，都需要震荡，使之混合均匀
4. 浸提中振荡频率和强度对测定结果的重现性有重大影响，建议使用推荐的振荡器。粮食、



豆类样品样品去除杂物后,粉碎,储于塑料瓶中。蔬菜、水果、鱼类、肉类等样品,用水洗净,晾干,取可食部分,制成匀浆,储于塑料瓶中。饮料、酒、醋、酱油、食用植物油、液态乳等液体样品,需将样品摇匀。

5. 测量过程中做好个人防护,防止某些酸、碱药液烧伤衣物及皮肤。
6. 防止本机从高处跌落或受剧烈震动。
7. 请严格按照说明书使用检测仪,否则可能导致检测结果不准确或损坏本产品。

6. 仪器操作步骤

安全提示: 测量过程中做好个人防护,防止某些酸、碱药液烧伤衣物及皮肤。

- 1. 样品制备:** 腐竹类、蜜饯凉果、干制蔬菜等切小块。
- 2. 样品处理:** 准确称取 0.5g 样品于样品管中,加 0.5mL 二氧化硫吸收液,加蒸馏水至 50mL,振荡 5 分钟,过滤,即得样品处理液。
- 3. 对照溶液处理:** 先于试管中加入 2mL 蒸馏水,再加入 0.2mL 检测试剂(一),摇匀,加入 0.1mL 检测试剂(二),摇匀,加入 0.2mL 检测试剂(三),摇匀,静置 20 分钟,上机测试。
- 4. 样品溶液处理:** 先于试管中加入 2mL 样品处理液,再加入 0.2mL 检测试剂(一),摇匀,加入 0.1mL 检测试剂(二),摇匀,加入 0.2mL 检测试剂(三),摇匀,静置 20 分钟,上机测试。
- 5. 上机测试:** 将配置好的对照溶液与样品溶液立即转移到比色皿中,将比色皿放入检测仪器的比色池中。注意对照溶液放入 1 号通道,样品溶液依次放置除 1 号通道外的其它通道。盖上样品室遮光罩,点击【食品安全】,点击【二氧化硫】,检测页面【样品名称】列的空白处选择【蜜饯凉果】或其他,点击【检测】进度条完成后,显示检测结果。



联系方式

济南仁智测控技术有限公司

地址：山东省济南市高新区舜泰广场 8 号楼东座 11 层

网址：www.rkonfly.com