



RZ-TRYF-ZJS-PTR-1

土壤重金属检测仪

说 明 书

济南仁智测控技术有限公司



目 录

第一篇 仪器介绍

1.产品介绍	1
1.1 产品概述	1
1.2 功能特点	1
1.3 技术参数	1
2.外形尺寸	2
3.结构说明	2
4.功能与操作说明	3
4.1 主界面介绍	3
4.2 操作说明	3
5.充电功能说明	4
6.注意事项	4

第二篇 土壤养分检测方法

1.土壤待测液配置	4
2.土壤重金属砷的测定	4
3.土壤重金属铅的测定	5
4.土壤重金属镉的测定	5
5.土壤重金属铬的测定	5
6. 土壤重金属汞的测定	6
7.土壤水分的测定	6



第一篇 仪器介绍

1. 产品介绍

1.1 产品概述

土壤重金属检测仪是一款具有高性价比的土壤成分检测设备，可以快速检测土壤中的砷、铅、镉、铬、汞等重金属含量。产品采用先进的 LED 冷光源，光源波长稳定。使用了国际大厂的数字化芯片设计的检测电路，可以做到非常高的灵敏度和出色的重复性，并且该检测仪集测量、存储为一体。搭载 4.3 寸全彩液晶显示屏，可以直观显示检测数据，内置打印机，可打印测试结果，为土壤科学施肥提供强有力保障。

该检测仪配有成品药剂、检测器材可在现场进行快速测定，广泛应用于农田土壤养分的检测、植物培育、鉴别肥料真假及环保检测应用等。

1.2 功能特点

- 1) 可直接显示测量结果，简单方便，测量成本低，测量速度快。
- 2) 大尺寸彩色触摸显示屏幕，界面美观，操作方便。
- 3) 测量结果可快速打印。
- 4) 存储空间大，最多可存储 95 万条数据
- 5) 进口的 LED 冷光源，光学性能极佳，使用寿命长达 10 万小时
- 6) 设备操作简单，用户可根据屏幕提示完成检测

1.3 技术参数

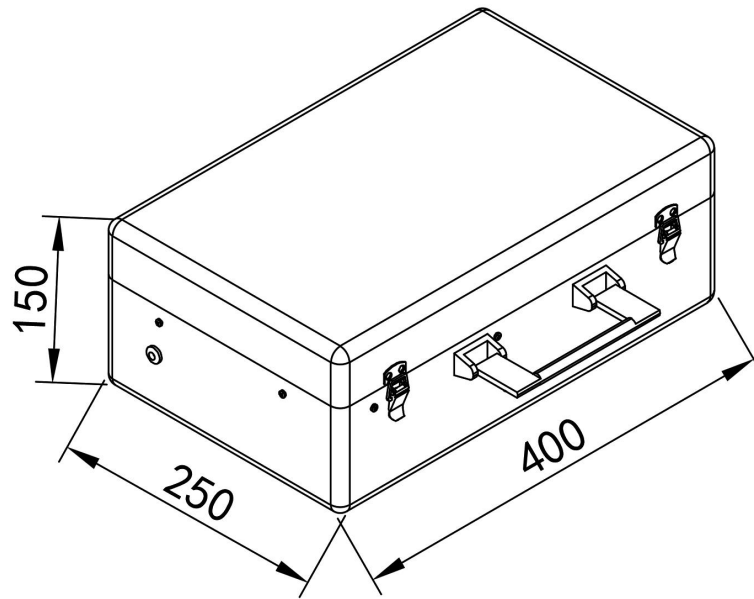
供电方式	内置 4000mAh 锂电池
显示方式	4.3 寸液晶触摸显示屏
数据存储	95 万条数据
充电时间	≤8h
测量误差	≤3%
重复性误差	≤0.5%
工作环境	温度 0°C-60°C；湿度<95%RH 无结露
量程	0-999.9mg/kg
尺寸	150*250*400mm

注：本方法砷的线性范围为 1.5~120mg/kg；铅的线性范围为 0~100mg/kg；镉的线性范围为 0~12.5mg/kg；铬的线性范围为 1.5~120mg/kg；汞的线性范围为 0.05~0.5mg/kg，综上测量范围内满足设备的测量误差，对于超出测量范围的测量建议稀释后重新测量。

以上陈述的性能数据是在使用我公司测试系统及软件的测试条件下获取的。为了持续改进产品，我公司保留更改设计功能和规格的权利，恕不另行通知

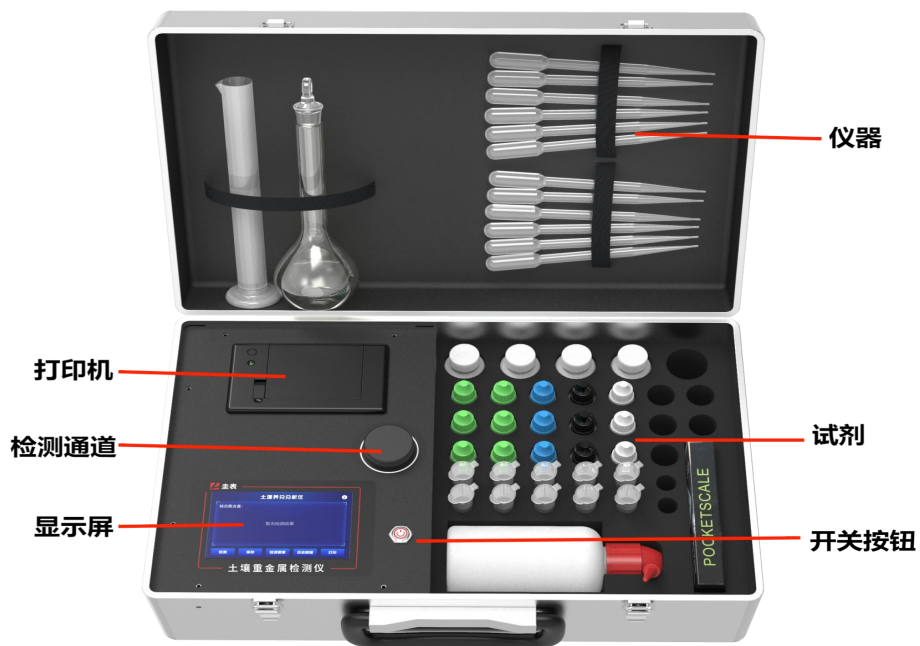


2.外形尺寸



设备尺寸图（单位：mm）

3.结构说明





4.功能与操作说明

4.1 主界面介绍



序号	名称	说明
1	电池电量	显示设备当前剩余电量
2	系统时间	显示设备的当前时间，点击可设置
3	系统信息	显示设备的版本号
4	测量要素名称	显示当前测量要素的名称
5	测量数值	显示当前测量要素的实时数值或提示信息
6	检测按钮	放置空白液、标准液、待测液根据提示点击按钮
7	保存按钮	点击此按钮保存测量数据
8	检测要素	点击切换不同的检测要素
9	历史数据	显示保存的历史数据
10	打印	打印当前的测量数据值

4.2 操作说明

1. 点击“检测要素”选择测量的要素，点击“确认”后，返回主界面。然后在点击“检测”，根据屏幕提示将空白液放入检测通道，盖好遮光罩，再继续点击“检测”按钮，当空白液检测完毕后，将空白液取出，将标准液放入检测通道，盖好遮光罩，继续点击“检测”按钮。当标准液检测完毕后，取出标准液，将待测液放入检测通道，盖好遮光罩，继续点击“检测”按钮，检测完毕后，屏幕会显示待测液的测量结果。

2. 待测液测量完毕后，可将测量结果进行保存或打印，点击“保存”按钮，测量结果可保存至历史数据中；点击“打印”按钮，可将测量结果通过打印机，打印出来。



3. 对于保存到历史数据中的测量结果，我们可以在历史数据界面查看，可在历史数据界面对测量结果进行打印和删除操作，请谨慎进行删除操作，删除后不可找回。

5. 充电功能说明

将充电器接入记录仪，另一端接入 AC220V 交流电源上，检测仪充满电后电量显示满格，可正常使用。

6. 注意事项

1. 为了能使测定的样品更具代表性，要求多点混合取样
2. 每次进行测量前，需将比色皿清洗干净，比色皿不能有污物、残留水渍。
3. 配置试剂时，每滴完一种试剂，都需要震荡，使之混合均匀
4. 浸提中振荡频率和强度对测定结果的重现性有重大影响，建议使用推荐的振荡器。
5. 过滤后的待测液应随时盖好并尽早测定，不易久放。
6. 测量过程中做好个人防护，防止某些酸、碱药液烧伤衣物及皮肤。
7. 防止本机从高处跌落或受剧烈震动。
8. 请严格按照说明书使用记录仪，否则可能导致检测结果不准确或损坏本产品。

第二篇 土壤养分检测方法

1. 土壤待测液配置

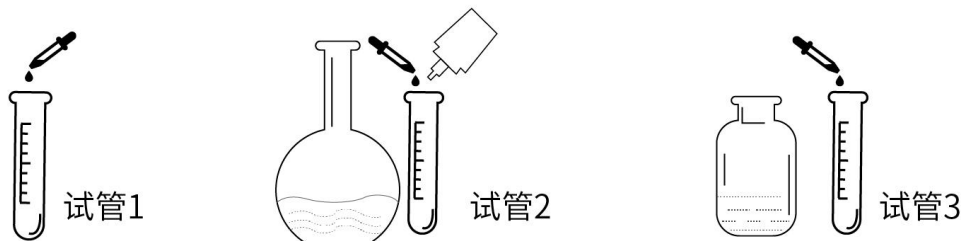
称取风干土样 1.0g 或新鲜土样 1.0g+水分重量，放入土干净的三角瓶中，加 1-3ml 水润湿，依次加入 5ml 浓硫酸和 1ml 高氯酸（注：浓硫酸和高氯酸需要客户自备），摇晃均匀，在电炉上加热消解约 20 分钟，若溶液颜色仍为黑色或棕色可再加 10 滴高氯酸继续加热，消化至溶液变成白色或灰白色，冷却。将三角瓶中的溶液全部无损地转移至 50ml 容量瓶，三角瓶内残余可以蒸馏水多次冲洗，倒入容量瓶中，定容至刻度，摇匀，过滤后滤液即为待测溶液。

2. 土壤重金属砷的测定

吸取土壤重金属砷储备液 1ml，置于 100ml 容量瓶中，以去离子水定容摇匀，即为土壤重金属砷标准液。

取土壤重金属砷 2 号试剂粉剂 1.5g 以去离子水溶解，转移至 100ml 容量瓶中，定容至刻度，摇匀，即为土壤重金属砷 2 号试剂。

取三个小试管，1 号试管用吸管吸取 2ml 去离子水注入（即空白液），2 号试管用吸管吸取 2ml 标准液；3 号试管用吸管吸取 2ml 土壤待测液。



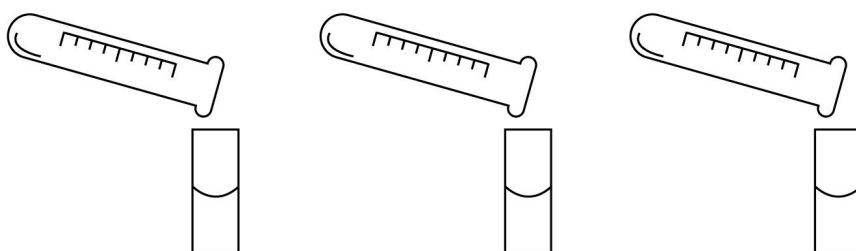
分别依次加入



- 土壤重金属砷 1 号试剂 1ml
- 土壤重金属砷 2 号试剂 1.5ml
- 土壤重金属砷 3 号试剂 0.5ml
- 土壤重金属砷 4 号试剂 0.5ml



充分摇匀，静置 10 分钟后分别转移至三支比色皿中上机测定（参考 4.2 操作说明）。



3.土壤重金属铅的测定

吸取土壤重金属铅储备液 1ml,置于 100ml 容量瓶中，以蒸馏水定容摇匀，即为土壤重金属铅标准液。

取三个小试管，1 号试管用吸管吸取 2ml 去离子水注入（即空白液），2 号试管用吸管吸取 2ml 标准液；3 号试管用吸管吸取 2ml 土壤待测液。

分别依次加入

- 土壤重金属铅 1 号试剂 4 滴
- 土壤重金属铅 2 号试剂 4 滴
- 土壤重金属铅 3 号试剂 4 滴

充分摇匀，静置 1 分钟后分别转移至三支比色皿中上机测定（参考 4.2 操作说明）。

4.土壤重金属镉的测定

吸取土壤重金属镉储备液 1ml,置于 100ml 容量瓶中，以蒸馏水定容摇匀，即为土壤重金属镉标准液。

取三个小试管，1 号试管用吸管吸取 2ml 去离子水注入（即空白液），2 号试管用吸管吸取 2ml 标准液；3 号试管用吸管吸取 2ml 土壤待测液。

分别依次加入

- 土壤重金属镉 1 号试剂 4 滴
- 土壤重金属镉 2 号试剂 4 滴
- 土壤重金属镉 3 号试剂 4 滴

充分摇匀，静置 1 分钟后分别转移至三支比色皿中上机测定（参考 4.2 操作说明）。

5.土壤重金属铬的测定



吸取土壤重金属铬储备液 1ml,置于 100ml 容量瓶中,以蒸馏水定容摇匀,即为土壤重金属铬标准液。

取三个小试管,1 号试管用吸管吸取 2ml 去离子水注入(即空白液),2 号试管用吸管吸取 2ml 标准液;3 号试管用吸管吸取 2ml 土壤待测液。

分别依次加入

土壤重金属铬 1 号试剂 4 滴

土壤重金属铬 2 号试剂 4 滴

土壤重金属铬 3 号试剂 4 滴

充分摇匀,静置 5 分钟后分别转移至三支比色皿中上机测定(参考 4.2 操作说明)。

6. 土壤重金属汞的测定

吸取土壤重金属汞储备液 1ml,置于 100ml 容量瓶中,以去离子水定容摇匀,即为土壤重金属汞标准液。

取三个小试管,1 号试管用吸管吸取 2ml 去离子水注入(即空白液),2 号试管用吸管吸取 2ml 标准液;3 号试管用吸管吸取 2ml 土壤待测液。

分别依次加入

土壤重金属汞 1 号试剂 1.5ml

土壤重金属汞 2 号试剂 1ml

土壤重金属汞 3 号试剂 0.5ml

土壤重金属汞 3 号试剂 1.5ml

充分摇匀,静置 10 分钟后分别转移至三支比色皿中上机测定(参考 4.2 操作说明)。

7. 土壤水分的测定

土壤含水量不仅影响作物的生长发育,而且在土壤养分测定过程中也需要用含水量进行养分含量计算等。其操作步骤为:

- 1、将铝盒擦净后在天平上称重,记作 W_1 。
- 2、将除去杂质的新鲜土样 5g 左右放入铝盒中,同铝盒一起称重,记作 W_2 。
- 3、用吸管吸取纯度 95%的燃烧酒精 5—10ml(过湿土样取高限)加入铝盒中,与土壤搅匀后点燃,待火焰灭后再加 5ml 酒精点燃,待火焰熄灭稍冷后即在天平上称重,记作 W_3 。
- 4、结果计算:土壤含水量 (%) = $(W_2 - W_3) / (W_3 - W_1) \times 100\%$



联系方式

济南仁智测控技术有限公司

地址：山东省济南市高新区舜泰广场 8 号楼东座 11 层

网址：www.rkonfly.com