



# RZ-TRYF-PTR-1

## 土壤养分检测仪

# 说 明 书

济南仁智测控技术有限公司



# 目 录

## 第一篇 仪器介绍

1.产品介绍 .....	1
1.1 产品概述 .....	1
1.2 功能特点 .....	1
1.3 技术参数 .....	1
2.外形尺寸 .....	1
3.结构说明 .....	2
4.功能与操作说明 .....	3
4.1 主界面介绍 .....	3
4.2 操作说明 .....	3
5.充电功能说明 .....	4
6.注意事项 .....	4

## 第二篇 土壤养分检测方法

1.土壤浸提剂配置 .....	4
2.土壤待测液配置 .....	4
3.土壤铵态氮的测定 .....	5
4.土壤有效磷的测定 .....	6
5.土壤速效钾的测定 .....	6
6.土壤水分的测定 .....	6
7.土壤 PH 的测定 .....	6

## 第三篇 配方施肥应用知识

1.土壤养分丰缺指标 .....	7
2.养分平衡法作物施肥量的计算 .....	8
3.不同作物形成百公斤经济产量所需养分量 .....	9
4.常用化肥的养分含量与当季利用率 .....	10



## 第一篇 仪器介绍

### 1. 产品介绍

#### 1.1 产品概述

土壤养分检测仪是一款具有高性价比的土壤成分检测设备,可以快速检测土壤中的铵态氮、有效磷、速效钾等元素含量。产品采用先进的 LED 冷光源,光源波长稳定。使用了国际大厂的数字化芯片设计的检测电路,可以做到非常高的灵敏度和出色的重复性,并且该检测仪集测量、存储为一体。搭载 4.3 寸全彩液晶显示屏,可以直观显示检测数据,内置打印机,可打印测试结果,为土壤科学施肥提供强有力保障。

该检测仪配有成品药剂、检测器材可在现场进行快速测定,广泛应用于农田土壤养分的检测、植物培育、鉴别肥料真假及环保检测应用等。

#### 1.2 功能特点

- 1) 可直接显示测量结果,简单方便,测量成本低,测量速度快。
- 2) 大尺寸彩色触摸显示屏幕,界面美观,操作方便。
- 3) 测量结果可快速打印。
- 4) 存储空间大,最多可存储 95 万条数据
- 5) 进口的 LED 冷光源,光学性能极佳,使用寿命长达 10 万小时
- 6) 设备操作简单,用户可根据屏幕提示完成检测

#### 1.3 技术参数

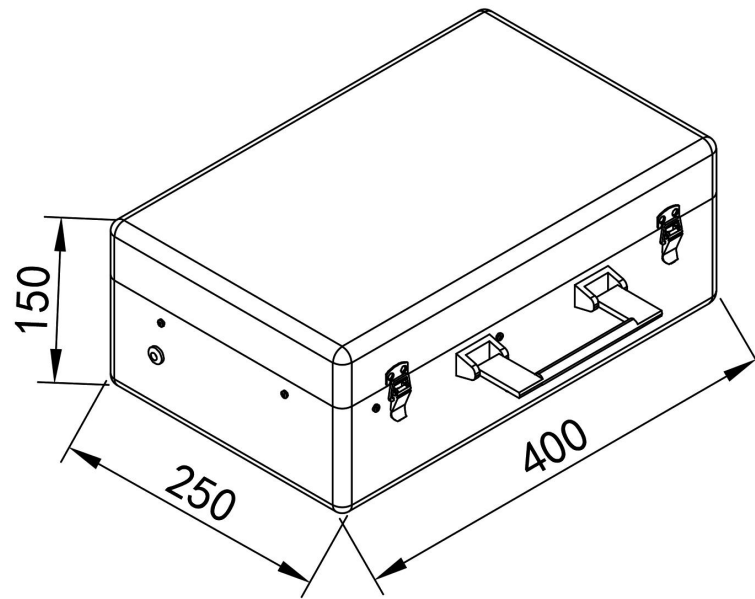
供电方式	内置 4000mAh 锂电池
显示方式	4.3 寸液晶触摸显示屏
数据存储	95 万条数据
充电时间	≤8h
测量误差	≤3%
重复性误差	≤0.5%
工作环境	温度 0°C-60°C; 湿度<95%RH 无结露
铵态氮量程	0-999.9mg/kg
有效磷量程	0-999.9mg/kg
速效钾量程	0-999.9mg/kg
PH 量程	0.01-14
尺寸	150*250*400mm

注: 本方法铵态氮的线性范围为 4mg/kg~380mg/kg; 有效磷的线性范围为 2mg/kg~192mg/kg; 速效钾的线性范围为 6mg/kg~380mg/kg, 综上测量范围内满足设备的测量误差, 对于超出测量范围的测量建议稀释后重新测量。

以上陈述的性能数据是在使用我公司测试系统及软件的测试条件下获取的。为了持续改进产品, 我公司保留更改设计功能和规格的权利, 恕不另行通知。

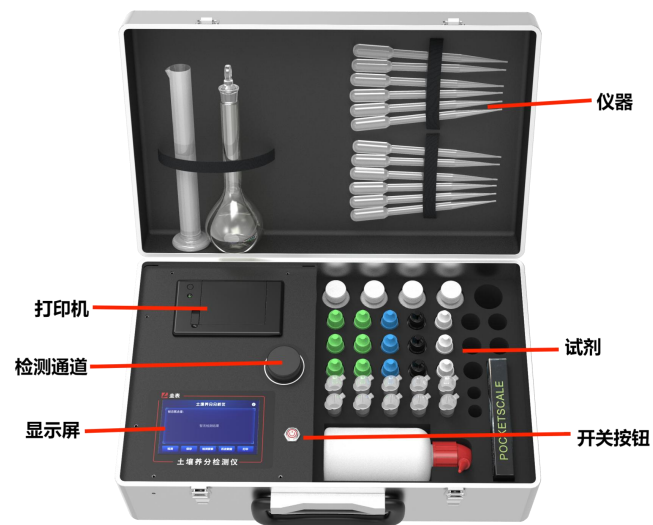


## 2.外形尺寸



设备尺寸图（单位：mm）

## 3.结构说明





## 4.功能与操作说明

### 4.1 主界面介绍



序号	名称	说明
1	电池电量	显示设备当前剩余电量
2	系统时间	显示设备的当前时间，点击可设置
3	系统信息	显示设备的版本号
4	测量要素名称	显示当前测量要素的名称
5	测量数值	显示当前测量要素的实时数值或提示信息
6	检测按钮	放置空白液、标准液、待测液根据提示点击按钮
7	保存按钮	点击此按钮保存测量数据
8	检测要素	点击切换不同的检测要素
9	历史数据	显示保存的历史数据
10	打印	打印当前的测量数据值

### 4.2 操作说明

1. 点击“检测要素”选择测量的要素，点击“确认”后，返回主界面。然后在点击“检测”，根据屏幕提示将空白液放入检测通道，盖好遮光罩，再继续点击“检测”按钮，当空白液检测完毕后，将空白液取出，将标准液放入检测通道，盖好遮光罩，继续点击“检测”按钮。当标准液检测完毕后，取出标准液，将待测液放入检测通道，盖好遮光罩，继续点击“检测”按钮，检测完毕后，屏幕会显示待测液的测量结果。

2. 待测液测量完毕后，可将测量结果进行保存或打印，点击“保存”按钮，测量结果可保存至历史数据中；点击“打印”按钮，可将测量结果通过打印机，打印出来。



3. 对于保存到历史数据中的测量结果，我们可以在历史数据界面查看，可在历史数据界面对测量结果进行打印和删除操作，请谨慎进行删除操作，删除后不可找回。

## 5. 充电功能说明

将充电器接入记录仪，另一端接入 AC220V 交流电源上，检测仪充满电后电量显示满格，可正常使用。

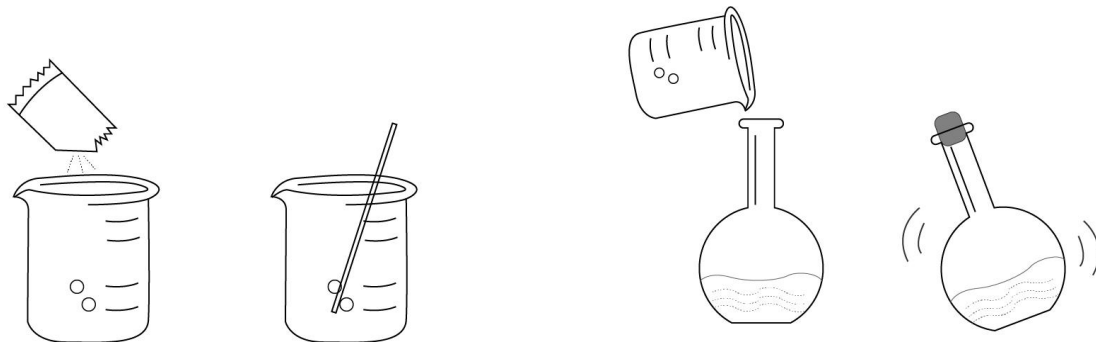
## 6. 注意事项

1. 为了能使测定的样品更具代表性，要求多点混合取样
2. 每次进行测量前，需将比色皿清洗干净，比色皿不能有污物、残留水渍。
3. 配置试剂时，每滴完一种试剂，都需要震荡，使之混合均匀
4. 浸提中振荡频率和强度对测定结果的重现性有重大影响，建议使用推荐的振荡器。
5. 过滤后的待测液应随时盖好并尽早测定，不易久放，否则易造成铵态氮损失。
6. 环境温度对测定有一定影响，特别是对磷影响很大，当室温低于 20—25℃ 时，建议土壤浸提剂预热至 30℃ 使用。
7. 测量过程中做好个人防护，防止某些酸、碱药液烧伤衣物及皮肤。
8. 防止本机从高处跌落或受剧烈震动。
9. 请严格按照说明书使用记录仪，否则可能导致检测结果不准确或损坏本产品。

# 第二篇 土壤养分检测方法

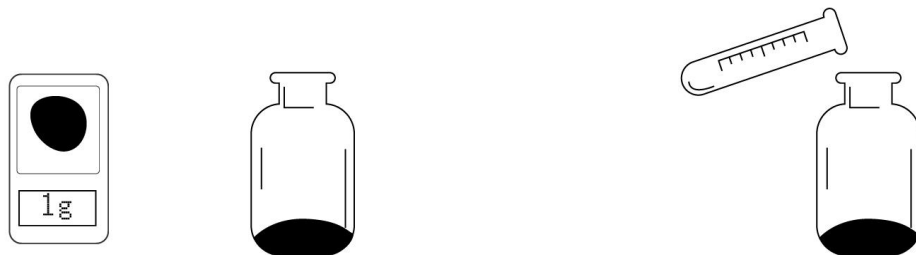
## 1. 土壤浸提剂配置

取土壤浸提剂粉剂一袋，加入蒸馏水小心振荡溶解后，以蒸馏水定容 500ml，摇匀即可。



## 2. 土壤待测液配置

称取风干土样 1.0g 或新鲜土样 1.0g+水分重量，放入土壤浸提瓶中，用吸管吸取土壤浸提剂 20ml 于浸提瓶中，然后取一勺土壤脱色剂约 0.5g 倒入浸提瓶中，保持温度在 20—25℃ 之间，剧烈振荡 5 分钟（推荐用每分钟 220 次的往复式振荡器）。



然后用定型滤纸过滤于干燥的浸提瓶中，即为土壤速效养分待测液，此液可测定土壤铵态氮、硝态氮、有效磷和速效钾。



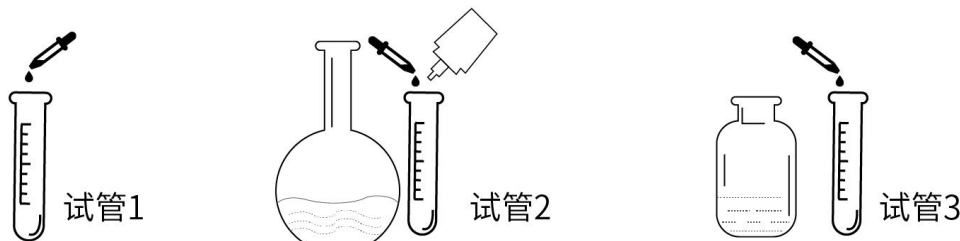
注：1.浸提中振荡频率和强度对测定结果的重现性有重大影响，建议使用推荐的振荡器。

2.过滤后的待测液应随时盖好并尽早测定，不易久放，否则易造成铵态氮损失。

3.环境温度对测定有一定影响，特别是对磷影响很大，当室温低于 20—25℃时，建议土壤浸提剂预热至 30℃使用。

### 3.土壤铵态氮的测定

取三个小试管，1 号试管用吸管吸取 3ml 水注入（即空白液），2 号试管用吸管吸取 2ml 浸提液并滴入 1 滴土壤标准储备液（即标准液）；3 号试管用吸管吸取 2ml 土壤待测液。



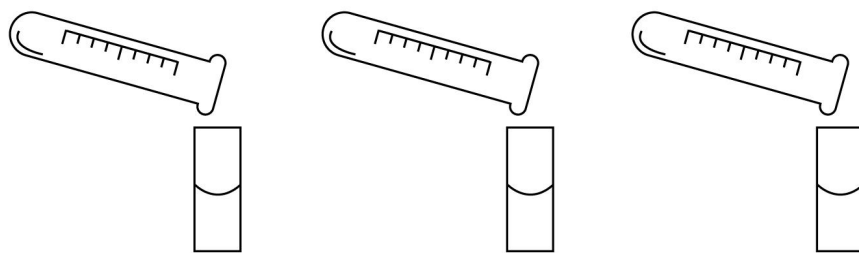
向标准液和待测液的试管中分别依次加入

- 土壤铵态氮 1 号试剂 6 滴
- 土壤铵态氮 2 号试剂 3 滴
- 土壤铵态氮 3 号试剂 4 滴
- 土壤铵态氮 4 号试剂 4 滴





摇匀，5 分钟后分别转移到三个比色皿中，上机测定（参考 4.3 操作说明）。



#### 4.土壤有效磷的测定

取三个小试管，1 号试管用吸管吸取 3ml 水注入（即空白液），2 号试管用吸管吸取 2ml 浸提液并滴入 1 滴土壤标准储备液（即标准液）；3 号试管用吸管吸取 2ml 土壤待测液。

向标准液和待测液的试管中分别依次加入

土壤有效磷 1 号试剂 4 滴（缓慢摇匀直至无气泡）

土壤有效磷 2 号试剂 5 滴（缓慢摇匀直至无气泡）

土壤有效磷 3 号试剂 1 滴（缓慢摇匀）

摇匀，10 分钟后分别转移到三个比色皿中，上机测定（参考 4.3 操作说明）。

#### 5.土壤速效钾的测定

取三个小试管，1 号试管用吸管吸取 3ml 水注入（即空白液），2 号试管用吸管吸取 2ml 浸提液并滴入 1 滴土壤标准储备液（即标准液）；3 号试管用吸管吸取 2ml 土壤待测液。

向标准液和待测液的试管中分别依次加入

土壤速效钾 1 号试剂 2 滴

土壤速效钾 2 号试剂 6 滴

土壤速效钾 3 号试剂 4 滴

摇匀，分别转移到三个比色皿中，立即上机测定（参考 4.3 操作说明）。

注：本方法铵态氮的线性范围为 4mg/kg~380mg/kg

本方法有效磷的线性范围为 2mg/kg~192mg/kg

本方法速效钾的线性范围为 6mg/kg~380mg/kg

如测量结果大于上述线性范围，建议将待测液用浸提剂稀释后在按照上述方法重新测定，然后将测定值乘以稀释倍数即为土壤的养分含量。

#### 6.土壤水分的测定

土壤含水量不仅影响作物的生长发育，而且在土壤养分测定过程中也需要用含水量进行养分含量计算等。其操作步骤为：

- 1、将铝盒擦净后在天平上称重，记作  $W_1$ 。
- 2、将除去杂质的新鲜土样 5g 左右放入铝盒中，同铝盒一起称重，记作  $W_2$ 。
- 3、用吸管吸取纯度 95% 的燃烧酒精 5—10ml（过湿土样取高限）加入铝盒中，与土壤搅匀后点燃，待火焰灭后再加 5ml 酒精点燃，待火焰熄灭稍冷后即在天平上称重，记作  $W_3$ 。
- 4、结果计算：土壤含水量（%）=  $(W_2 - W_3) / (W_3 - W_1) \times 100\%$

#### 7.土壤 PH 的测定

将土样（可不必风干）剔出大颗粒，称 25g 放入小烧杯中，视土壤含水量，按风干土重的





1:1 倍（酸性土可用 2:1 倍）加蒸馏水，搅拌使土粒充分分散，静置半小时测定。

- 1、取下 PH 计保护套。
- 2、先用蒸馏水清洗 PH 计的电(或者纯净水)，并用滤纸将电擦干。
- 3、接通位于电池仓上的开关。
- 4、将 PH 计插入被测液体，直到液体浸到“浸没线”，条件允许，可使溶液浸到略高于“浸没线”的位置。
- 5、轻轻地搅拌溶液并等待二分钟左右，读取显示值。
- 6、使用完毕，清洗电，关掉开关，套上保护套。

#### **PH 校准：**

在下列情况下，PH 计重新校准：

- 1、校准后已使用(或放置)很长时间；
- 2、电使用特别频繁；
- 3、测量精度要求比较高；
- 4、新笔买回去是不需要校准的。

PH 计的校准办法：

- 1、将校准粉用 250ml 蒸馏水或者纯净水冲开，将 PH 电浸入 pH 值为 6.86 的混合磷酸盐标准缓冲溶液中，并轻轻摇动。
- 2、用黄色的小起子，对着 PH 笔后面的圆孔，左右转动就可以调整校正电位器，直到显示值与标准缓冲溶液在环境温度下的 PH 值 6.9 相符。
- 3、同上把电插入 PH4.00 的磷笨二甲酸氢钾标准缓冲溶液中。
- 4、过约二分钟左右，显示值与缓冲溶液的 PH 值相比应在误差允许范围内。

使用后的药水不要弄脏，校准后用保鲜膜封口，可以重复使用，校正完后用纯净水洗干净，如不经常使用的话，可在 2-3 月校正一次！

## **第三篇 配方施肥应用知识**

用本说明书方法测出土壤养分测定值之后，换算为相应的常规测定值就完成了使用本仪器的测土任务，下一步就是根据测土结果如何指导施肥的问题，这与实验室做常规分析后指导施肥完全相同，请参阅有关测土施肥书籍或向当地土肥站咨询，为了帮助用户减少查阅资料的困难，在本附录中摘编了一些资料，受篇幅和资料所限不可能完全满足各地具体要求，仅供参考。

### **1.土壤养分丰缺指标**

根据土壤养分的测定值，可以确定土壤肥力的分级，定性或半定性指导施肥；在养分含量低的田块施肥，肥效显著，增产幅度大；在养分含量中等的田块施肥，肥效一般，可增产 10%左右；在养分含量高的地块施肥，肥效极差或无效。下表列出了一些本方法对应的



土壤氮磷钾养分丰缺指标供参考。

### 土壤养分速测通用丰缺参考指标

速测通用丰缺指标(大田)					
铵态氮	极高	高	中	低	极低
	>60	40~60	20~40	10~20	<10
有效磷 (P <sub>2</sub> O <sub>5</sub> )	极高	高	中	低	极低
	>60	40~60	20~40	10~20	<10
速效钾 (K <sub>2</sub> O)	极高	高	中	低	极低
	>200	150~200	100~150	50~100	<50
速测通用丰缺指标(露地蔬菜)					
铵态氮	极高	高	中	低	极低
	>60	40~60	20~40	10~20	<10
有效磷 (P <sub>2</sub> O <sub>5</sub> )	极高	高	中	低	极低
	>150	100~150	60~100	30~60	<30
速效钾 (K <sub>2</sub> O)	极高	高	中	低	极低
	>240	180~240	120~180	70~120	<70
速测通用丰缺指标(保护地蔬菜)					
铵态氮	极高	高	中	低	极低
	>60	40~60	20~40	10~20	<10
有效磷 (P <sub>2</sub> O <sub>5</sub> )	极高	高	中	低	极低
	>240	150~240	80~150	40~80	<40
速效钾 (K <sub>2</sub> O)	极高	高	中	低	极低
	>300	240~300	160~240	80~160	<80

## 2.养分平衡法作物施肥量的计算

养分平衡法是指据农作物需肥量与土壤供肥量之差来定量地计算实现目标产量（或计划产量）的施肥量，其计算公式如下：

$$\text{施肥量} = \frac{\text{作物需要量} - \text{土壤养分含量} (\text{mg/kg}) * 0.15 * \text{校正系数}}{\text{肥料养分含量}(\%) * \text{当季利用率}(\%)}$$

式中校正系数反映农作物吸收养分数量与土壤养分含量测定值间的比例关系，下面介绍的一些土壤养分校正系数仅供参考。

### 河南主要土壤的校正系数对照表

作物	土类	校正系数		
		水解氮	有效磷	有效钾



小麦	潮土	0.47	0.70	0.39
	褐土	0.45 (0.42)	1.47 (0.82)	0.22 (0.39)
	水稻土	0.43	1.98	1.26
水稻	水稻土	0.35	2-2.9 (2.7-3.3)	0.48 (0.33-0.63)
玉米	潮土	0.58	1.09	0.31
	褐土	0.48	0.68	0.51
	水稻土	0.60	0.51	0.35

注：本表引自著《农作物配方施肥》，中国农业科技出版社，1995，P.47；括弧中数字为豫北高产区校正系数。

各地土壤种类不同，作物不同，校正系数会有一定差异，一般省、县土肥站，凡搞过测土施肥工作的，都会有当地土壤作物的校正系数数据，他们的数据更符合当地情况，建议优先采用，对于找不到适用数据又未搞过测土施肥的地方，可通过田间试验，计算出校正系数。

### 3.不同作物形成百公斤经济产量所需养分量

作物	收获物	从土壤中吸取氮、磷、钾的数量（公斤）*		
		N	P <sub>2</sub> O <sub>5</sub>	K <sub>2</sub> O
1、大田作物				
水稻	稻谷	2.1-2.4	1.25	3.13
冬小麦	籽粒	3.00	1.25	2.50
春小麦	籽粒	3.00	1.00	2.50
大麦	籽粒	2.70	0.90	2.20
荞麦	籽粒	3.30	1.60	4.30
玉米	籽粒	2.57	0.86	2.14
谷子	籽粒	2.50	1.25	1.75
高粱	籽粒	2.60	1.30	3.00
甘薯	块茎**	0.35	0.18	0.55
马铃薯	块茎	0.50	0.20	1.06
大豆***	豆粒	7.20	1.80	4.00
豌豆	豆粒	3.09	0.86	2.86
花生	荚果	6.80	1.30	3.80
棉花	籽棉	5.00	1.80	4.00
烟草	鲜叶	4.10	1.00	6.00
油菜	菜籽	5.80	2.50	4.30
芝麻	籽粒	8.23	2.07	4.41
亚麻	茎	0.97	0.50	1.36
大麻	纤维	8.00	2.30	5.00
甘蔗	茎	0.19	0.92	0.30
甜菜	块茎	0.40	0.15	0.60
2、蔬菜作物				
黄瓜	果实	0.40	0.35	0.55
萝卜	块茎	0.60	0.31	0.50
胡萝卜	块茎	0.31	0.10	0.50
番茄	果实	0.45	0.50	0.50
茄子	果实	0.30	0.10	0.40
架云豆	果实	0.18	0.23	0.68
西瓜	果实	0.19	0.92	0.134
辣椒	果实	0.55	0.10	0.76
土豆	块茎	0.33	0.06	0.52
南瓜	果实	0.42	0.17	0.64
草莓	果实	0.40	0.10	0.45
白菜	全株	0.41	0.14	0.37
芹菜	全株	0.16	0.08	0.42
卷心菜	叶球	0.41	0.05	0.38



菠菜	全株	0.36	0.13	0.52
洋葱	葱头	0.27	0.12	0.23
大葱	全株	0.30	0.12	0.40
3、果树				
柑橘（温州蜜桔）	果实	0.60	0.11	0.40
梨（二十世纪）	果实	0.47	0.23	0.48
柿（富有）	果实	0.59	0.14	0.54
葡萄（玫瑰露）	果实	0.60	0.30	0.72
苹果（国光）	果实	0.30	0.08	0.32
桃（百凤）	果实	0.48	0.20	0.76

注：本表大田作物引自《农田施肥原理与实践》，农业出版社，1984，蔬菜、果树引自《土壤农化分析手册》，农业出版社 1988。“”引自《配方施肥方法及其应用》，辽宁科技出版社 1993.土豆引自《蔬菜生理》，中国农业科技出版社 1993.

\*包括相应的茎、叶、果实等营养器官的养分数量。

\*\*块根、块茎、果实均为鲜重，籽粒为风干重。

\*\*\*大豆、花生等豆科作物主要借助根瘤固定空气氮素，从土壤中吸取氮素仅占三分之一左右。

#### 4.常用化肥的养分含量与当季利用率

下面几个表分别列出了常用化肥养分含量和化肥利用率，供参考。

常用几种化肥的养分含量

肥料品种	有效养分含量		肥料品种	有效养分含量	
	N	P <sub>2</sub> O <sub>5</sub>		K <sub>2</sub> O	P <sub>2</sub> O <sub>5</sub>
硫酸铵	20-21	-	过磷酸钙	-	12-18
碳酸氢铵	16-17	-	钙镁磷肥	-	12-18
尿素	46	-	重过磷酸	-	40-52
硝酸铵	33-34	-	磷矿粉	-	30-36
氯化铵	24-26	-	磷酸氢二	33-35	50-52
磷酸一铵	11-13	51-53	硫酸钾	45-52	-
磷酸二铵	16-21	46-54	氯化钾	56-60	-

肥料利用率依肥料种类、土壤、作物、气候、栽培技术而有很大差异，土壤肥力越低，肥料利用率越高。在一般田间条件下：氮肥利用率，水田为 20-50%，旱田为 40-60%，厩肥为 10-30%；堆沤肥 10-20%；豆科绿肥 20-30%。

磷肥利用率，水稻为 8-20%，平均 14%，小麦为 6-26%，平均 10%；玉米为 10-23%，平均 18%；棉花为 4-32%，平均 6%；豆科作物和绿肥作物高于和谷类作物。

钾肥利用率，一般为 50-60%。

下面介绍几组试验数据作参考：

河南几种土壤的化肥利用率 (%)

土类	N 氮肥利用率	P <sub>2</sub> O <sub>5</sub> 利用率	K <sub>2</sub> O 利用率
潮土	37.4	17.2	17.7



褐土	28.7	17.3	25.6
水稻土	34.3	13.7	31.3

(注) 引自穆成功郑义编著《农作物配方施肥》。

**长春不同肥力土壤玉米对硝酸铵的利用率 (%)**

肥力水平	低	中下	中上	高
氮素利用率	45.2	36.4	27.6	18.8

(注) 引自金耀青张中原编著的《配方施肥方法及其应用》，下面两表同。

**浙江红壤玉米在不同肥力地块的肥料利用率 (%)**

肥力水平	高	中	低
磷肥利用率	12	13-15	16-17
钾肥利用率	60-60	70-80	85

注

1. 随机配带药品数量可供测 50 个土样的铵态氮、有效磷、速效钾项目。其他药剂均可选购!

2. 药品应放在低温、避光、干燥的条件下保存, 药品保质期指在 15~25℃ 环境下可保存期限。建议在 0~5℃ 冰箱内保存, 尤其在夏季, 可使保质期得到有效延长。



## 联系方式

济南仁智测控技术有限公司

地址：山东省济南市高新区舜泰广场 8 号楼东座 11 层

网址：[www.rkonfly.com](http://www.rkonfly.com)